

EÖRDÖGH TRADE MIKROELEKTRONIKAI és KERESKEDELMI KFT

H-1196 BUDAPEST Áchim András u. 91 Telefon: +36-1-282-4280/101m. Fax:+36-1-357-2338

www.eordogh.hu

eordoghtradekft@eordogh.hu

DIGI-CAN II**CAN-BUS INTERFACE (Sebesség/impulzus átalakító)**

Autó típusok:

1.	Audi	A4 2010
2.	Audi	A6, A4 2005
3.	Audi	A8
4.	BMW	5
5.	BMW	530D 2008
6.	Chevrolet/Opel	Cruze, Orlando, Opel Insignia
7.	Chevrolet/Opel	Zafira, Astra
8.	Chrysler	300C
9.	Fiat	Dublo, Albea, Linea
10.	Fiat	Punto, GrandePunto
11.	Fiat	Stilo, Chroma
12.	Ford	C-Max 2014, Focus 2014
13.	Ford	Focus, Fusion
14.	Ford	Mondeo 2010, Galaxy
15.	Ford	S-MAX 2010
16.	Ford	Transit 2014
17.	Mazda	6 2008
18.	Mazda	CX7
19.	Mercedes	212 2010, W204 C220
20.	Mercedes	B
21.	Mercedes	B180 régi
22.	Mercedes	B180, C200, C211 új magyar mercik
23.	Mercedes	E220 2005->, C320 2003->, Viano2 2005->, R320 CDI 2007
24.	Mercedes	S (motortérben?)
25.	Mercedes	S 2001->
26.	Mitshubishi	Grandis 2006->, Galant 2004
27.	Peugeot/Citroen	406 (uch piros-narancs)
28.	Peugeot/Citroen	P307 SW(piros-fehér), P607, P807, C8 2009
29.	Peugeot/Citroen	P307, P308 2009, C3, C4 2014, C5 2011
30.	Peugeot/Citroen	P607 (Bosch piros-narancs) 2003
31.	Renault/Dacia	Kangoo
32.	Renault/Dacia	Megane II, Megane III, Fluence, Sandero, Logan
33.	Suzuki	SX4 scross
34.	Toyota	Prius I
35.	Volvo	S80
36.	Volvo	V50, S40
37.	Volvo	S60 fordulatszám jeladó

Műszaki adatok:

- Tápfeszültség: 8 – 18 VDC
- Áramfelvétel: 10 mA
- Sebesség jel: 1 ÷ 2 Hz per km/h
- Fordulatszám: 60 f/p.= 1Hz; 600 f/p.=10Hz; 6000 f/p.=100Hz.
- Kimeneti jel: 50% négyzög impulzus 0-12V
- Kijelzés: LED
- Programozás: TTL 5V soros port (9600, 8, n, 1) vagy külső nyomógomb

Bekötés:

- PIROS + 12V
- FEKETE GND
- BARNA CAN -
- ZÖLD CAN +
- SÁRGA Impulzus kimenet.

Mérete: 45 x 30 x 15 mm.

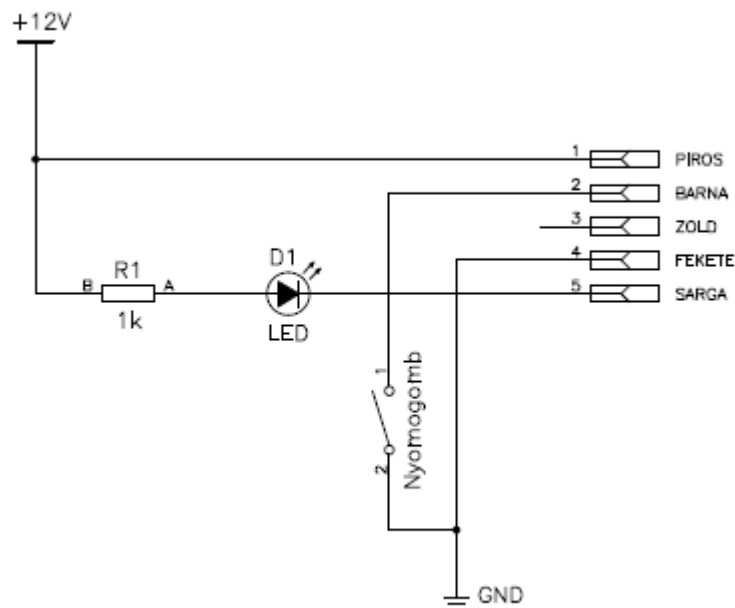
Működés:

Tápfeszültségre kötés után a piros LED villogásba kezd, 1mp időközzel. Ha a CAN-BUS helyesen van bekötve, és az adapter jól van felprogramozva, az autó „gyújtás” állapotában (álló autónál) a villogás megszűnik (egyes autó típusoknál csak járó motor esetében), ezután a sebességnek megfelelő ütemben fog villogni. Ha ezután a CAN-BUS kommunikáció megszűnik (gyújtás levétele után) az interfész ismét 1mp-es villogásba kezd.

Az impulzus kimenete csak sebesség jel esetén ad ki impulzusokat.

Autó típus felprogramozás (külső nyomógomb):

- Csatlakoztassa a programozó eszközt az interfész csatlakozójára, a nyomógomb nyomva tartása mellett. Amikor a LED (a programozó eszközön) elkezd világítani, engedje el a nyomógombot. Ezután a LED annyiszor villan fel, amennyi az autó típusok táblázat szerinti típusnak megfelelő sorszám.
- Ha a villogás abbamaradt, a kívánt típus felprogramozásához annyiszor nyomja meg az nyomógombot, ahányas sorszámú típust akar felprogramozni. Ha a visszajelzett programot változatlanul akarja hagyni, akkor ne nyomja meg a nyomógombot. A gombnyomások közben tarthat szünetet. Minden egyes gomb lenyomásakor a LED felvillanása jelzi a gombnyomás nyugtázását.
- A kívánt program beállítása után húzza szét a csatlakozót
- Az első pont szerinti ismételt programozói üzemmódba lépés után ellenőrizhető a beállított típus.



Felprogramozás soros porton keresztül:

Csatlakoztassa a 5V TTL soros kábelt az interfész fedelének eltávolítása után, a belül található tűsorra, az alábbi bekötés szerint:

No.	irány	Kábel funkció
1	bemenet	RTS (nem szükséges bekötni)
2	bemenet	+5V
3		GND
4	bemenet	TX
5	kimenet	RX

Az 1-es láb a doboz sarkában van.

Nyisson meg a számítógépen egy soros terminál programot, a használt COM porton 9600 8 n 1 beállítással. Az RTS ne legyen aktív. Local echo legyen bekapcsolva.

[Enter] megnyomása után az interfész válaszul az aktuális program beállításokat jeleníti meg.

[Esc] belépés a parancs módba. Belépés után megjelenik a parancsok listája:

[L] : típus lista, a választható beállítások listája

[G] : típus választása

a gomb megnyomása után a típusnak megfelelő sorszámot kell beírni, majd az [Enter]-t kell megnyomni. Válaszul a beállított típust jelzi vissza.

[R] : reset, a készülék újraindítása.